

MAGNET S20 pH RX

- MAGNET S20 pH RX ist eine vielseitige Pumpe mit **Regler**, die zur Messung des pH-Werts oder Redox-Werts konfiguriert werden kann.
- Messbereiche:
 - pH-Wert von 0 bis 14 pH
 - Redox von 0 bis 1000 mV
- Die Dosierung erfolgt **proportional** zum Aufbereitungsproduktbedarf.
- Die Pumpe besitzt einen Eingang für eine Füllstandssonde (Sonde optional) und ein manuelles Ablassventil am Dosiergerät.
- Einige Modelle sind mit einer Vorrichtung zur **Geräuschreduzierung** ausgestattet (siehe Tabelle unten).

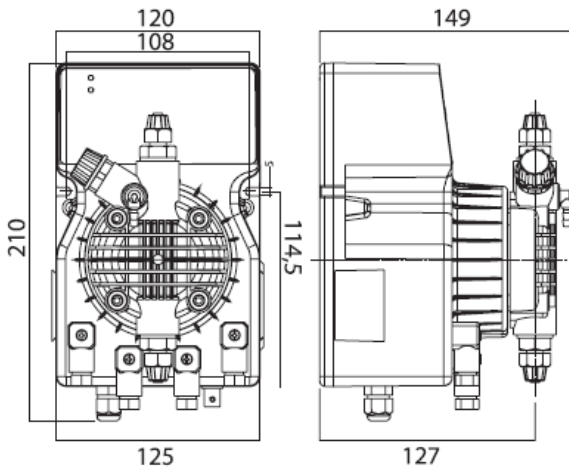


TECHNISCHE DATEN								
Typ	max. Fördermenge	max. Druck	max. Imp./min	Dosierung pro Imp.	Saughöhe	Standard-Stromvers.	Verbrauch	Nettogewicht
	l/h	bar		ml	m	Volts - Hz	Watts	Kg
2 - 3*	2	3	120	1,11	1,5	230 V 50-60 Hz	58	2,9
8 - 3*	8	3	120	1,67	1,5	230 V 50-60 Hz	58	2,9
12 - 3	12	3	120	2,22	1,5	230 V 50-60 Hz	58	2,9

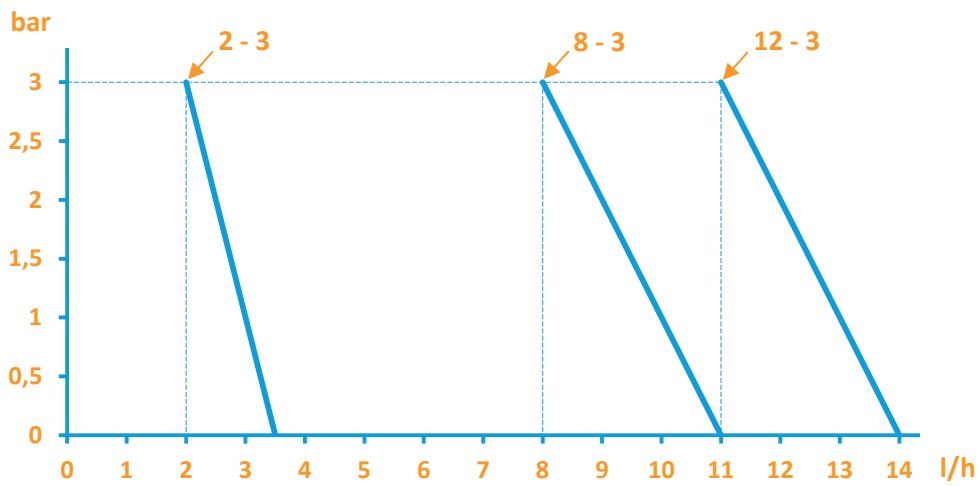
*Geräuscharme mit einem Schalldämpfer ausgestattete Pumpe

- **Lieferumfang:**
 - 1 Einspritzventil G1/2"
 - 1 Filtersieb
 - 2 PVC-Schlauch, 2 m transparent zum Ansaugen/Starten
 - 1 PE-Schlauch, 2 m, weiß, zum Fördern
 - 1 Betriebsanleitung
- **Standardwerkstoffe:**
 - Pumpenkopf: PP (Option PVDF, PVC)
 - Membran: Teflon
 - Dichtungen: FPM (Viton[®]) (Option EPDM (Dutral[®]))
 - Ventile: Lippventile (Option Glas- oder Keramikugeln)

• **Abmessungen :**



• **Durchflussmengen-Druck-Kurve :**



AVADY POOL - 9, Chaussée Jules César, Bâtiment 4 Hall 406 - 95520 OSNY – France

Tel : +33 (0)1 34 48 16 03 Fax : +33 (0)1 78 76 73 95 Email : contact@avadypool.com Web : www.avadypool.com

Viton® en Dutral® handelsmerk geregistreerd door Dupont Elastomère. De gebruiker dient zich ervan te vergewissen dat de producten op zijn behoeften zijn afgestemd. Wij staan niet garant voor het door ons niet gecontroleerde gebruik van de producten door derden.