

MAGNET S20 pH RX

- MAGNET S20 pH RX è una pompa con **regolatore** polivalente configurabile per la misurazione del pH e del Redox.
- Range di lettura:
 - pH da 0 a 14
 - Redox da 0 a 1000 mV
- Il dosaggio viene eseguito **proporzionalmente** all'erogazione del prodotto richiesto per il trattamento
- La pompa è dotata di un ingresso per ricevere una sonda di livello (sonda opzionale) e di uno spurgo manuale sul dosatore.
- Alcuni modelli sono dotati di un dispositivo per la **riduzione del rumore** (vedere la tabella riportata di seguito).



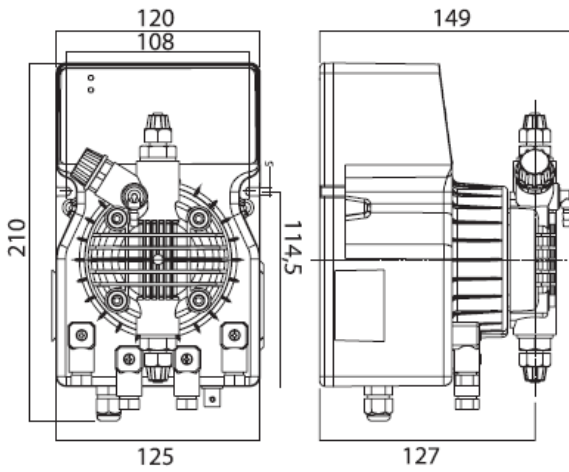
SPECIFICHE TECNICHE

Tipo	Flusso max l/h	Pressione max bar	Imp/min max	Dosato per imp. ml	Altezza di asp. m	Alim. elett. standard Volts - Hz	Cons. Watts	Peso netto Kg
2 - 3*	2	3	120	1,11	1,5	230 V 50-60 Hz	58	2,9
8 - 3*	8	3	120	1,67	1,5	230 V 50-60 Hz	58	2,9
12 - 3	12	3	120	2,22	1,5	230 V 50-60 Hz	58	2,9

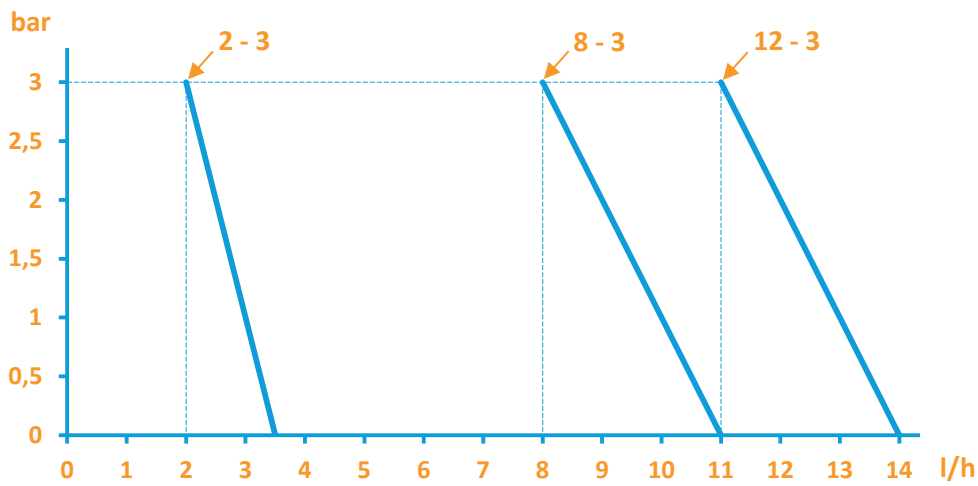
*Pompa silenziosa con attenuatore di rumore

- **Fornito con:**
 - 1 valvola di iniezione G1/2"
 - 1 filtro di fondo
 - 2 tubo PVC mm di 4m trasparente per aspirazione / avvio
 - 1 tubo PE di 2 m bianco per la mandata
 - 1 manuale di istruzioni
- **Materiale standard:**
 - Testa della pompa: PP (opzionale PVDF, PVC)
 - Membrana: Teflon
 - Guarnizioni: FPM (Viton[®]) (opzionale EPDM (Dutral[®]))
 - Valvole: a labbro (opzionale con sfere in vetro o ceramiche)

• **Dimensioni :**



• **Curva di flusso – pressione :**



AVADY POOL - 9, Chaussée Jules César, Bâtiment 4 Hall 406 - 95520 OSNY – France

Tel : +33 (0)1 34 48 16 03 Fax : +33 (0)1 78 76 73 95 Email : contact@avadypool.com Web : www.avadypool.com

Viton® e Dutral® sono marchi depositati di Dupont Elastomère. L'utilizzatore si assume la responsabilità di verificare che i prodotti siano conformi alle sue necessità.
L'utilizzo dei prodotti da parte di terzi senza il nostro controllo esula da qualsivoglia garanzia.