

MAGNET S20 pH RX

- MAGNET S20 pH RX is een pomp met configureerbare multifunctionele **regelaar** om de pH of redox te meten.
- Meetbereiken:
 - pH van 0 tot 14 pH
 - redox van 0 tot 1000 mV
- De dosering gebeurt **proportioneel** bij de vraag naar behandelingsproduct.
- De pomp heeft een ingang voor een niveausonde (sonde optioneel) en een handmatige afvoer op de doseerinrichting.
- Bepaalde modellen zijn uitgerust met een **geluidsreductie**-inrichting (zie onderstaande tabel).



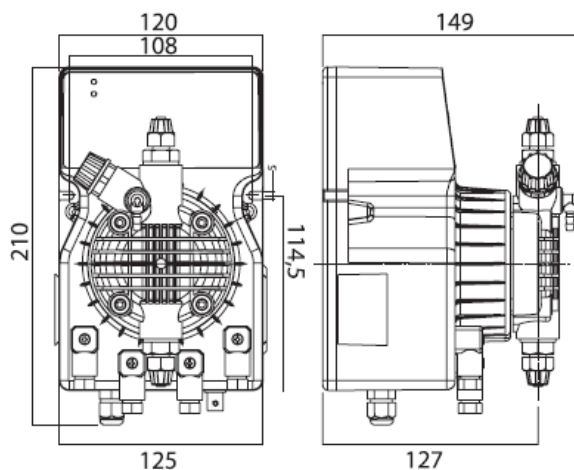
TECHNISCHE KENMERKEN

| Type | Max. debiet | Max. druk | Max. imp/min. | Dosis per imp. | Aanzuighoogte | Standaardvoeding | Verbr. | Nettogewicht |
|--------|-------------|-----------|---------------|----------------|---------------|------------------|--------|--------------|
| | l/h | bar | | ml | m | Volts - Hz | Watts | Kg |
| 2 - 3* | 2 | 3 | 120 | 1,11 | 1,5 | 230 V 50-60 Hz | 58 | 2,9 |
| 8 - 3* | 8 | 3 | 120 | 1,67 | 1,5 | 230 V 50-60 Hz | 58 | 2,9 |
| 12 - 3 | 12 | 3 | 120 | 2,22 | 1,5 | 230 V 50-60 Hz | 58 | 2,9 |

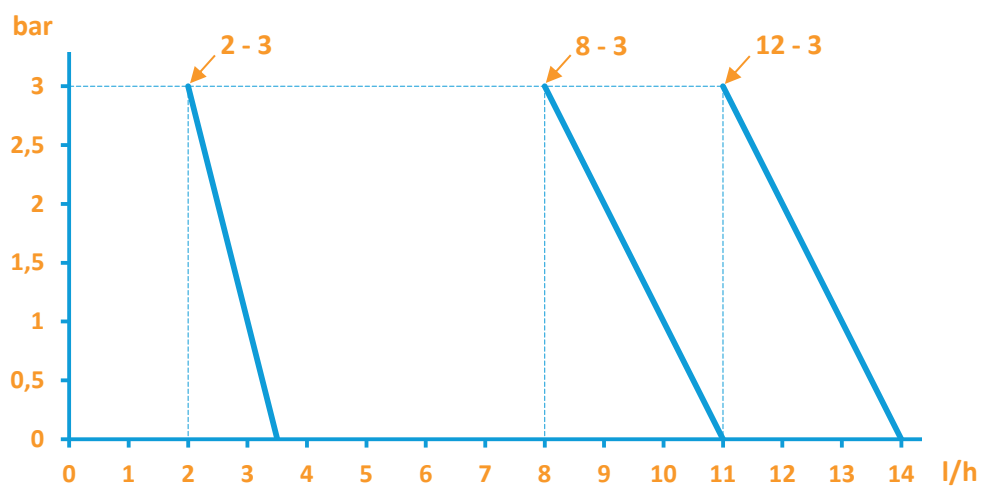
*Geluidloze pomp uitgerust met een geluidsdemper

- **Geleverd met:**
 - 1 injectieklep G1/2"
 - 1 voetfilter
 - 2 PVC-buis van 2 m transparant voor aanzuiging/aanslaan
 - 1 witte PE-buis van 2 m voor de persleiding
 - 1 instructiehandleiding
- **Standaardmaterialen:**
 - Pompkop: PP (Optie PVDF, PVC)
 - Membraan: Teflon
 - Dichtingsmateriaal: FPM (Viton[®]) (Optie EPDM (Dutral[®]))
 - Kleppen: met lippen (Optie glazen of keramische kogels)

• Afmetingen :



• Kromme debiet – druk :



AVADY POOL - 9, Chaussée Jules César, Bâtiment 4 Hall 406 - 95520 OSNY – France

Tel : +33 (0)1 34 48 16 03 Fax : +33 (0)1 78 76 73 95 Email : contact@avadypool.com Web : www.avadypool.com

Viton® en Dutral® handelsmerk geregistreerd door Dupont Elastomère. De gebruiker dient zich ervan te vergewissen dat de producten op zijn behoeften zijn afgestemd. Wij staan niet garant voor het door ons niet gecontroleerde gebruik van de producten door derden.