

MAGNET S20 pH RX

- MAGNET S20 pH RX é uma bomba com **regulador** polivalente configurável, que pode medir o pH ou o Redox.
- Escalas de medição:
 - pH de 0 a 14 pH
 - Redox de 0 a 1000 mV
- A dosagem realiza-se **proporcionalmente** à necessidade de produto de tratamento.
- A bomba possui uma entrada para receber uma sonda de nível (sonda opcional) e uma purga manual no doseador.
- Alguns modelos estão equipados com um dispositivo de **redução do ruído** (ver tabela abaixo).



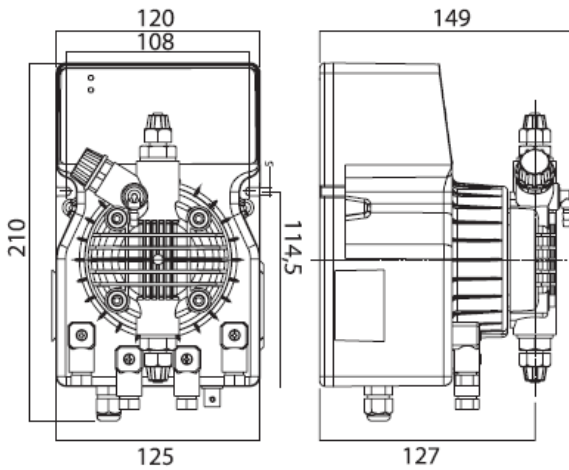
CARACTERÍSTICAS TÉCNICAS

Tipo	Caudal máx.	Pressão máx.	Imp./mín. máx.	Dose por imp.	Altura de asp.	Alim. elét. padrão	Consu.	Peso líquido
	l/h	bar		ml	m	Volts - Hz	Watts	Kg
2 - 3*	2	3	120	1,11	1,5	230 V 50-60 Hz	58	2,9
8 - 3*	8	3	120	1,67	1,5	230 V 50-60 Hz	58	2,9
12 - 3	12	3	120	2,22	1,5	230 V 50-60 Hz	58	2,9

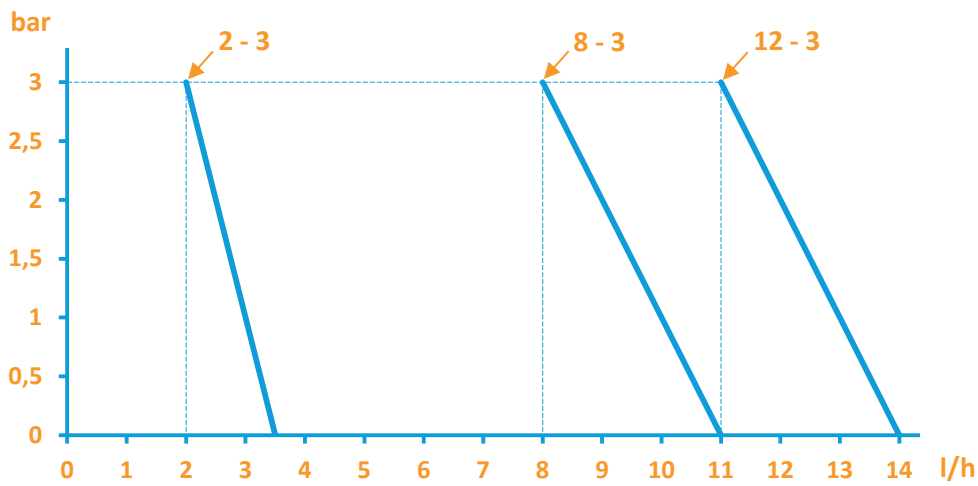
* Bomba silenciosa equipada com um atenuador de ruído

- **Fornecida com:**
 - 1 válvula de injeção G1/2"
 - 1 filtro de pé
 - 2 tubo PVC de 2 m transparente, para aspiração/escorvamento
 - 1 tubo PE de 2 m branco, para a saída
 - 1 manual de instruções
- **Materiais padrão:**
 - Cabeça da bomba: PP (Opcional PVDF, PVC)
 - Membrana: Teflon
 - Acessórios: FPM (Viton[®]) (Opcional EPDM (Dutral[®]))
 - Válvulas: de lábios (opcional esferas de vidro ou cerâmicas)

• **Dimensões :**



• **Curva de caudal – pressão :**



AVADY POOL - 9, Chaussée Jules César, Bâtiment 4 Hall 406 - 95520 OSNY – France

Tel : +33 (0)1 34 48 16 03 Fax : +33 (0)1 78 76 73 95 Email : contact@avadypool.com Web : www.avadypool.com

Viton® e Dutral® são marcas registadas de Dupont Elastomère. É da responsabilidade do utilizador assegurar-se de que estes produtos estão em conformidade com as suas necessidades. A utilização destes produtos por terceiros não sujeitos ao nosso controlo não dará lugar a qualquer garantia.