

MAGNET S20 pH RX

- MAGNET S20 Ph RX est une pompe avec **régulateur** polyvalente configurable afin de mesurer soit le pH soit le redox.
- Echelles de mesure :
 - pH de 0 à 14 pH
 - redox de 0 à 1000 mV
- Le dosage s'effectue **proportionnellement** à la demande en produit de traitement.
- La pompe possède une entrée pour recevoir une sonde de niveau (sonde en option) et une purge manuelle sur le doseur.
- Certains modèles sont équipés d'un dispositif de **réduction du bruit** (voir tableau ci-dessous)



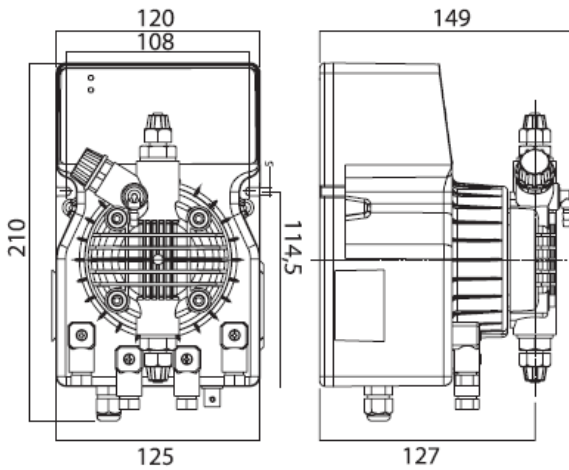
CARACTERISTIQUES TECHNIQUES

Type	Débit max l/h	Pression max bar	Imp/min max	Dosé par imp. ml	Hauteur d'aspi. m	Alim. élec. standard Volts - Hz	Conso. Watts	Poids net Kg
2 - 3*	2	3	120	1,11	1,5	230 V 50-60 Hz	58	2,9
8 - 3*	8	3	120	1,67	1,5	230 V 50-60 Hz	58	2,9
12 - 3	12	3	120	2,22	1,5	230 V 50-60 Hz	58	2,9

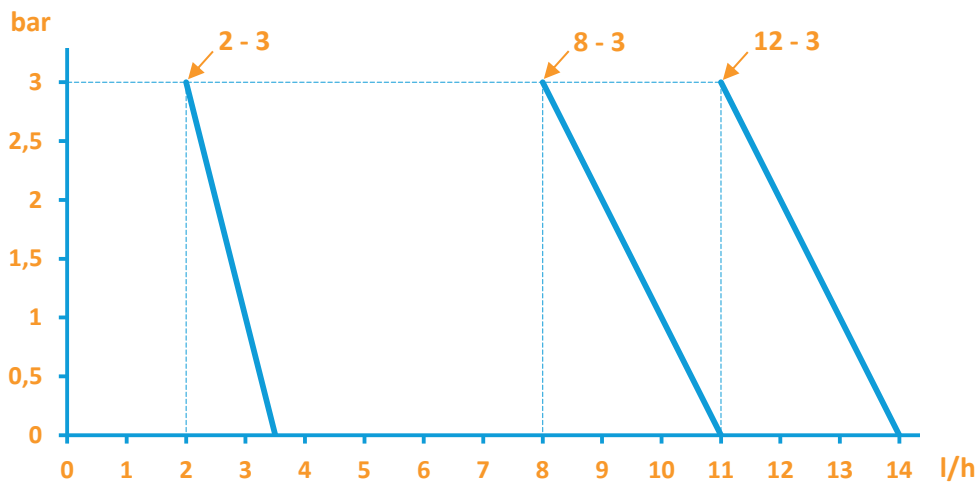
*Pompe silencieuse équipée d'un atténuateur de bruit

- **Livrée avec :**
 - 1 clapet d'injection G1/2"
 - 1 crépine de pied
 - 1 tube PVC de 2x2 m transparent pour aspiration / amorçage
 - 1 tube PE de 2m blanc pour le refoulement
 - 1 manuel d'instructions
- **Matériaux standard :**
 - Tête de pompe : PP (Option PVDF, PVC)
 - Membrane : Téflon
 - Garnitures : FPM (Viton[®]) (Option EPDM (Dutral[®]))
 - Clapets : à lèvres (Option billes en verre ou céramique)

• Dimensions :



• Courbe débit – pression :



AVADY POOL - 9, Chaussée Jules César, Bâtiment 4 Hall 406 - 95520 OSNY – France

Tel : +33 (0)1 34 48 16 03 Fax : +33 (0)1 78 76 73 95 Email : contact@avadypool.com Web : www.avadypool.com

Viton® et Dutral® marque déposée par Dupont Elastomère. Il est de la responsabilité de l'utilisateur de s'assurer que ces produits sont en accord avec ses besoins. L'utilisation de ces produits par des tiers en dehors de notre contrôle ne donnera lieu à aucune garantie.