

SAUGLANZE



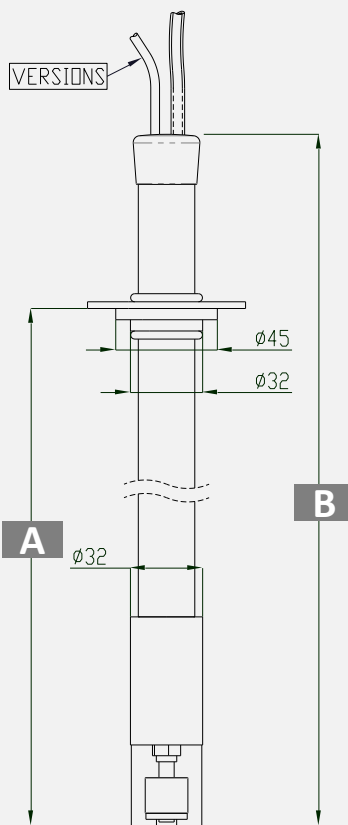
Ausgestattet mit einem Sensor für niedrigen Füllstand

TECHNISCHE DATEN:


- Sensor für niedrigen Füllstand:
Schwimmer
Kabel 4 m (siehe Versionen)
Maximale Spannung 0,5 A /230 V
- Sauglanze: 4 m PVC-Kristallrohr



Abmessungen:



Verfügbare Versionen:

Artikel	Verfügbare Versionen Je nach Gesamthöhe B	Behälterhöhe A	Visuell
AYAC100358 AYAC100504	DRAHTENDE Sauglanze 500mm Sauglanze 800mm	110-470mm 110-770mm	
AYAC100353 AYAC100503	ANSCHLUSSBUCHSE Sauglanze 500mm Sauglanze 800mm	110-470mm 110-770mm	
AYAC100298 AYAC100501	4POLIGER STECKER Sauglanze 500mm Sauglanze 800mm	110-470mm 110-770mm	

FC0021DEV03