

LANZA DE ASPIRACIÓN



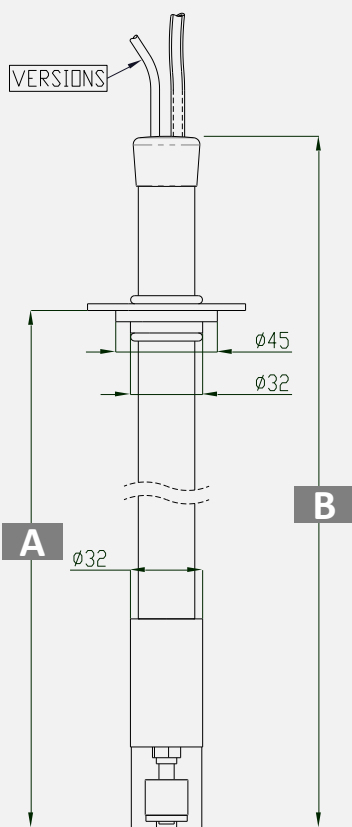
Provista de un sensor de nivel bajo.

CARACTERÍSTICAS:

- Sensor de nivel bajo:
Flotador
4 m de cable (véase versiones)
Tensión máxima 0,5 A/230 V
- Lanza de aspiración: 4 m de tubo PVC cristal



Dimensiones:



Versiones disponibles:

Referencias	Versiones disponibles Según altura total B	Altura bidón A	Imagen
AYAC100358 AYAC100504	EXTREMO DE HILO Lanza de aspiración 500 mm Lanza de aspiración 800 mm	110-470mm 110-770mm	
AYAC100353 AYAC100503	CONECTOR JACK Lanza de aspiración 500 mm Lanza de aspiración 800 mm	110-470mm 110-770mm	
AYAC100298 AYAC100501	CONECTOR 4 POLOS Lanza de aspiración 500 mm Lanza de aspiración 800 mm	110-470mm 110-770mm	

FC0021ESV03