

# LANCE D'ASPIRATION



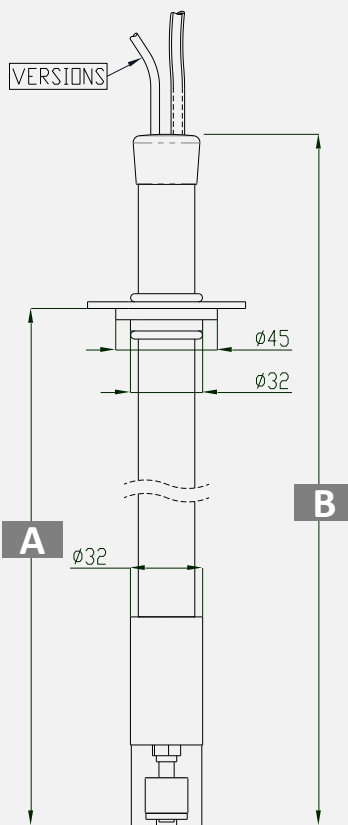
Munie d'un capteur de niveau bas.

## CARACTERISTIQUES :

- Capteur de niveau bas :  
Flotteur  
4 m de câble (voir versions)  
Tension maximale 0,5 A /230 V
- Lance d'aspiration : 4 m de tube PVC cristal



## Dimensions :



## Versions disponibles :

Références	Versions disponibles Selon hauteur totale <b>B</b>	Hauteur bidon <b>A</b>	Visuel
AYAC100358 AYAC100504	<b>BOUT DE FIL</b> Lance d'aspiration 500mm Lance d'aspiration 800mm	110-470mm 110-770mm	
AYAC100353 AYAC100503	<b>CONNECTEUR JACK</b> Lance d'aspiration 500mm Lance d'aspiration 800mm	110-470mm 110-770mm	
AYAC100298 AYAC100501	<b>CONNECTEUR 4 PÔLES</b> Lance d'aspiration 500mm Lance d'aspiration 800mm	110-470mm 110-770mm	

FC0021FRV03