

LANCIA DI ASPIRAZIONE



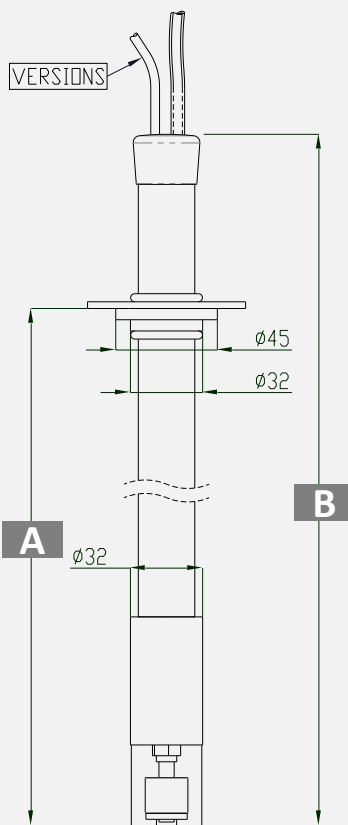
Dotata di sensore di livello basso

CARATTERISTICHE:

- Sensore di livello basso
Galleggiante
4 m di cavo (vd. versioni)
Tensione max 0,5 A/230 V
- Lancia di aspirazione: 4 m di tubo 4x6 in PVC cristal



Dimensioni:



Versioni disponibili:

Numeri di riferimento	Versioni disponibili Secondo altezza totale B	Altezza bidone A	Immagine
AYAC100358 AYAC100504	TERMINALE Lancia di aspirazione 500 mm Lancia di aspirazione 800 mm	110-470mm 110-770mm	
AYAC100353 AYAC100503	CONNETTORE JACK Lancia di aspirazione 500 mm Lancia di aspirazione 800 mm	110-470mm 110-770mm	
AYAC100298 AYAC100501	CONNETTORE 4 POLI Lancia di aspirazione 500 mm Lancia di aspirazione 800 mm	110-470mm 110-770mm	