

ABSAUGLANZE

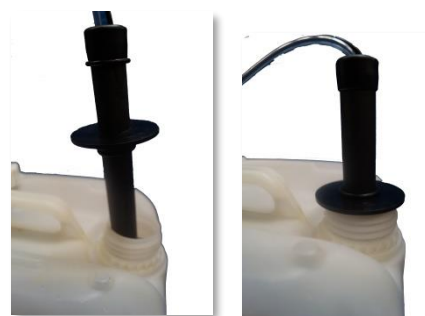
Ausgestattet mit einem Niedrigstandssensor.



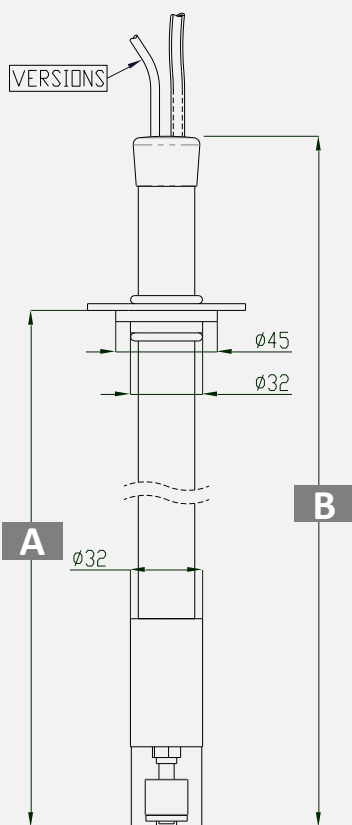
Scannen und entdecken

EIGENSCHAFTEN :

- Sensor für niedrigen Füllstand
 - Schwimmer
 - 4 m Kabel (siehe Ausführungen)
 - Max. Spannung 0,5 A / 230 V
- Absauglanze: 4 m PVC-Glasrohr



Abmessungen :



Verfügbare Versionen :

Referenzen	Verfügbare Versionen B Abhängig von der Gesamthöhe	A Höhe des Kanisters	Visuell
AYAC100358 AYAC100504	KABELENDE Absauglanze 500mm Absauglanze 800mm	110-470mm 110-770mm	
AYAC100353 AYAC100503	VERBINDUNGSSTECKER Absauglanze 500mm Absauglanze 800mm	110-470mm 110-770mm	
AYAC100298 AYAC100501	4-POLIGER STECKER Absauglanze 500mm Absauglanze 800mm	110-470mm 110-770mm	