

LANCE D'ASPIRATION

Munie d'un capteur de niveau bas.



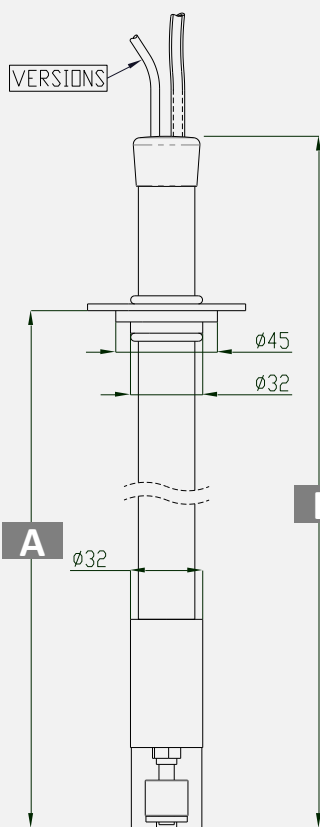
Scannez pour découvrir !

CARACTERISTIQUES :



- Capteur de niveau bas :
Flotteur
4 m de câble (voir versions)
Tension maximale 0,5 A /230 V
- Lance d'aspiration : 4 m de tube PVC cristal



Dimensions :



Versions disponibles :

| Références | Versions disponibles Selon hauteur totale B | Hauteur bidon A | Visuel |
|--------------------------|---|------------------------|---|
| AYAC100358 AYAC100504 | BOUT DE FIL Lance d'aspiration 500mm Lance d'aspiration 800mm | 110-470mm 110-770mm |  |
| AYAC100353 AYAC100503 | CONNECTEUR JACK Lance d'aspiration 500mm Lance d'aspiration 800mm | 110-470mm 110-770mm |  |
| AYAC100298 AYAC100501 | CONNECTEUR 4 PÔLES Lance d'aspiration 500mm Lance d'aspiration 800mm | 110-470mm 110-770mm |  |