



Fabricant français d'équipements pour le traitement de l'eau des **PISCINES** et des **SPAS**

L'EAU PLAISIR RESPONSABLE

Accessoires et Entretien 2023

FCO049FRV03

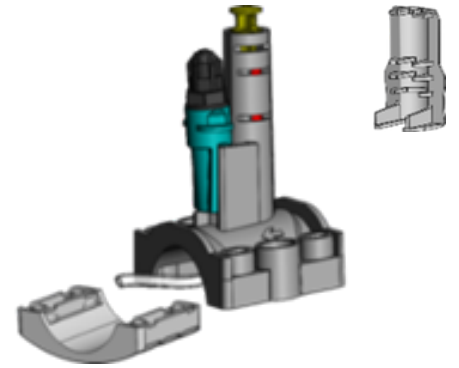
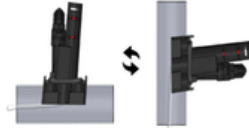


CHLORINE WATER TREATMENT SYSTEMS
SERVICES CUSTOMER
TEAM SPIRIT INNOVATION REGULATION
QUALITY POOLS pH
AND SPAS
RESPONSABILITY **CONTROL**
POOL-DOSING

ACCESSOIRES EXCLUSIFS AVADY

Porte-Sonde 2 en 1

Un seul point pour la mesure et l'injection.
Sonde 100% protégée par le tube du Porte Sonde.
Un bouchon d'hivernage remplace la sonde dans le Porte-Sonde.
S'adapte aux diamètres 50 et 63.
Montage horizontal ou vertical.



Porte-Sonde 2 en 1

AYFA00011

Injecteur CRISTALstop®

Adapté au Porte-Sonde 2 en 1.
Retarde la formation de cristal au point d'injection de chlore.
Augmente la durée de vie de la pompe péristaltique.



Injecteur CRISTALstop®

AYFA00006

Kit de maintenance CRISTALstop® (x3)

AYAC100502

Sonde Turboxy®

Unique sonde ampérométrique capable d'être installée directement sur canalisation.
Lecture du chlore en ppm.
Tolérance au stabilisant jusqu'à 40ppm.
Grande facilité d'entretien.



Grand Prix Innovation
Lyon 2016

Sonde Ampérométrique Turboxy®

AYAC08F00



Scannez pour découvrir nos
accessoires exclusifs !

ACCESSOIRES EXCLUSIFS AVADY

Kit tube déporté Turboxy®

Facilite l'installation de la sonde Turboxy et permet une installation en DN63. Permet de contrôler la vitesse de passage de l'eau traversant la sonde Turboxy.

Ce kit est fortement recommandé pour une utilisation optimale de la sonde Turboxy®. Il permet de corriger de nombreux problèmes comme un débit trop faible, la perte de charge, ou encore le manque de place en canalisation.



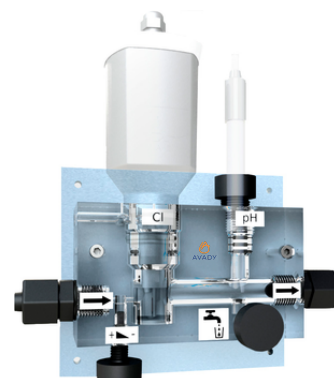
Kit tube déporté Turboxy®

10000020

Chambre d'analyse pour sondes pH et chlore Turboxy®

Permet une meilleure gestion de la sonde Turboxy®.
Permet une prise d'échantillon au plus proche des sondes.

* Sondes non fournies



Chambre d'analyse Turboxy® et son kit complet

AYAC100486

Chambre d'analyse pour sondes pH et Redox

Permet une prise d'échantillon au plus proche des sondes.

* Sondes non fournies



Chambre d'analyse sans contrôleur de débit et son kit complet

AYAC100518

Chambre d'analyse avec contrôleur de débit et son kit complet

AYAC100519



Scannez pour découvrir nos accessoires exclusifs !

ACCESSOIRES

Sondes



1. Sonde pH Longueur 80mm - Câble 1m	AYAC08AB01
1. Sonde pH Longueur 80mm - Câble 5m (POOLEasy, Propilot, Duo pH Rx, Duo pH Turboxy)	AYAC08AC01
1. Sonde pH Longueur 120mm - Câble 1m (PANpilot, PANduo, PANmagnet, Physico)	AYAC08AB00
1. Sonde pH Longueur 120mm - Câble 5m (PRIM pH, Magnet S20 pH)	AYAC08AC00
2. Sonde Rx Longueur 120mm - Câble 1m (PANpilot pH Rx, PANduo pH Rx, PANmagnet, Physico pH Rx)	AYAC08BB00
2. Sonde Rx Platine Longueur 80mm - Câble 5m (POOLEasy Rx, Duo pH Rx)	AYAC08BC01
2. Sonde Rx Platine Longueur 120mm - Câble 5m (PRIM Rx, Magnet S20 Rx)	AYAC08BC00
2. Sonde Rx Or Longueur 120mm - Câble 5m (PROpilot, Chloriprotect)	AYAC08BC05
3. Sonde Ampérométrique Turboxy® et kit d'installation	AYAC08F00
4. Sonde CLM M12 Chlore libre organique/inorganique avec câble	AYAC08DG7
Sonde CLM M12 Chlore libre organique/inorganique sans câble	AYAC08DG6
Câble pour sonde CLM M12 0.7M	AYAC100640

Maintenance des sondes



1. Solution de nettoyage sonde pH/Rx 250mL	AYACSOLNET02
2. Solution de stockage sonde pH/Rx 100mL	AYACSOLSTK01
3. Solution étalon pH7 100mL	AYAC02C005
4. Solution étalon pH4 100mL	AYAC02C001
5. Solution étalon 475mV 100mL	AYAC02C004
6. Gel eau douce et salée pour sonde CLM	AYAC09AA0002
7. Membrane pour sonde CLM chlore libre organique/inorganique	AYAC09AA0001
8. Kit de maintenance Turboxy®	AYAC100347
8. Kit de maintenance Turboxy® Abrasif B10	10000019

ACCESSOIRES



1. Tube péristaltique Santoprene 6*9mm (1,5L/h et 3L/h)	AYAC100152
1. Tube péristaltique Santoprene 7*3mm (0,5L/h)	AYAC100179
1. Tube Cristalsil 6,3*9,5mm - longueur 140mm (1,5L/h)	AYAC100479
2. Clapet d'injection 1/2" - 4*6 (pompe péristaltique)	AYACAC0002
3. Clapet adaptateur Magnet pour injecteur porte-sonde 2 en 1	AYAC100285
4. Clapet d'injection 1/2" et 3/8" - 4x6 et 10x14 (pompe électromagnétique)	AYACAC0003
5. Porte-sonde à insertion 1/2" pour sonde de 120 mm	AYAC09CF07
6. Crépine de pied pour pompe Magnet	AYAC100005
7. Crépine de pied pour pompe péristaltique	AYAC100020
8. Cartouche filtrante lavable pour panneaux	AYAC100006
9. Kit de 5 mousses pour filtre de protection raccord rapide	AYAC100638
10. Corps de pompe 2-15L/h complet PVDF	AYAC1000036
Kit porte galet	AYAC100165



11. Tube PVC Cristal 10*14 (10m)	AYAC100204
11. Tube PVC Cristal 10*14 (50m)	AYAC100017
11. Tube PVC Cristal 4*6 (25m)	AYAC100018
11. Tube PVC Cristal 4*6 (100m)	AYAC100096
12. Tube polyéthylène 10*14 (10m)	AYAC100129
12. Tube polyéthylène 10*14 (50m)	AYAC100037
12. Tube polyéthylène 4*6 (25m)	AYAC100016
12. Tube polyéthylène 4*6 (100m)	AYAC100135
13. Tube polyéthylène 8*10 (25m) pour raccord panneau	AYAC100204



Scannez pour découvrir nos accessoires !

PIÈCES DÉTACHÉES



14. Réservoir en polyéthylène 60L	AYAC03A001
14. Réservoir en polyéthylène 100L	AYAC03A002
14. Réservoir en polyéthylène 200L	AYAC03A003
14. Réservoir en polyéthylène 300L	AYAC03A004
14. Réservoir en polyéthylène 500L	AYAC03A005
14. Réservoir en polyéthylène 1000L	AYAC03A006
15. Bac de sécurité pour réservoir de 60 et 100L	AYAC04A001
15. Bac de sécurité pour réservoir de 200L	AYAC04A002
15. Bac de sécurité pour réservoir de 300 et 500L	AYAC04A004
15. Bac de sécurité pour réservoir de 1000L	AYAC04A005
16. Canne d'aspiration 4x6 H50 prise Jack	AYAC100353
16. Canne d'aspiration 4x6 H80 prise Jack	AYAC100503
16. Canne d'aspiration 4x6 H50 prise 4 pôles	AYAC100298
16. Canne d'aspiration 4x6 H80 prise 4 pôles	AYAC100501



Scannez pour découvrir nos
pièces détachées !



AVADY

95 520 OSNY
FRANCE
01 34 48 16 03



Informations et Photos non contractuelles.

WWW.AVADYPOOL.COM